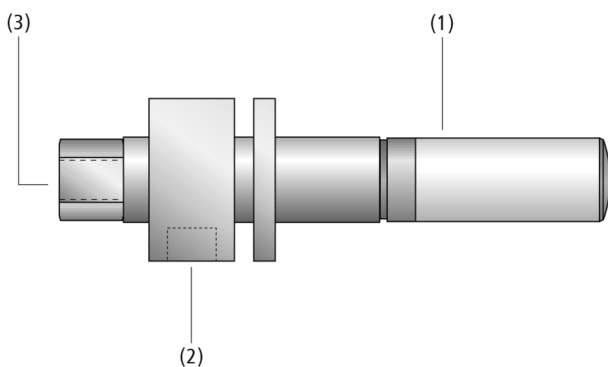


## Ejecteurs basiques SEG

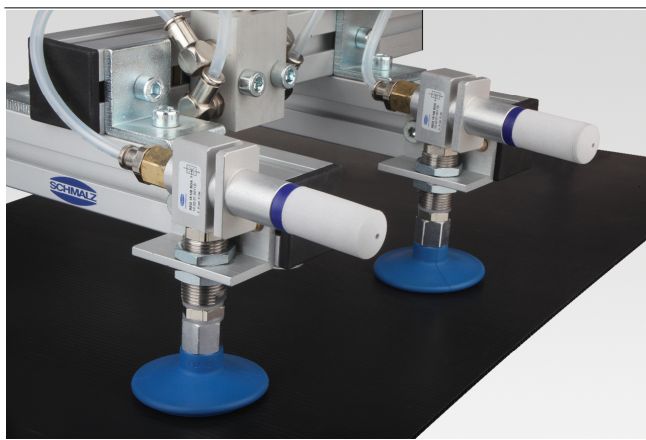
Capacité d'aspiration de 7 l/min à 370 l/min



Ejecteurs basiques SEG



Composition du système Ejecteurs basiques SEG



Génération de vide décentralisée avec éjecteurs basiques SEG pour la manipulation de pièces en plastique

### Adaptation aux applications spécifiques des secteurs d'activité

#### Applications

- Éjecteur basique pour l'utilisation universelle dans des systèmes de vide
- Pour les applications les plus variées dans le secteur automobile, tôle, bois, de la technique de montage, alimentaires et de l'emballage

#### Construction

- Corps en aluminium anodisé
- Système de buses en laiton
- Silencieux en plastique (1)
- Raccord de vide (2)
- Raccord d'air comprimé (3)

#### Points forts du produit

- Corps principal très résistant et ne nécessitant pas d'entretien, avec buse Venturi et silencieux (en option)
- Conception compacte et légère en aluminium, idéale pour les espaces limités et les dynamiques élevées, par exemple sur les manipulateurs, les robots et les systèmes d'alimentation.
- L'éjecteur est optimisé et efficace, il économise l'air comprimé et peut être utilisé de nombreuses manières différentes

# Ejecteurs basiques SEG

Capacité d'aspiration de 7 l/min à 370 l/min

## Code de désignation Ejecteurs basiques SEG

<b>SEG</b>	-	<b>10</b>	-	<b>HS</b>	-	<b>SDA</b>
1		2		3		4

### 1 - Désignation courte

Code	Modèle
SEG	SEG

### 2 - Dimensions de buses

Code	Diamètre en mm
05...30	ø 0,5 à 3

### 3 - Forme

Code	Type
HS	Haute vitesse (forte dépression)
HS-S	Haute vitesse et forme étroite
LS	Vitesse lente (forte capacité)

### 4 - Variante

Code	Type
SDA	Silencieux axial

L'éjecteur basique SEG est livré prêt à être raccordé.

Pièces de rechange disponibles : silencieux

## Données de commande Ejecteurs basiques SEG

Type	Réf. article
SEG 05 HS-S	10.02.01.00272
SEG 05 HS-S SDA	10.02.01.00271
SEG 07 HS-S	10.02.01.00276
SEG 07 HS-S SDA	10.02.01.00275
SEG 07 HS	10.02.01.00255
SEG 07 HS SDA	10.02.01.00110
SEG 10 HS	10.02.01.00247
SEG 10 HS SDA	10.02.01.00111
SEG 15 HS	10.02.01.00248
SEG 15 HS SDA	10.02.01.00112
SEG 20 HS	10.02.01.00256
SEG 20 HS SDA	10.02.01.00113
SEG 20 LS	10.02.01.00252
SEG 20 LS SDA	10.02.01.00114
SEG 25 HS	10.02.01.00257
SEG 25 HS SDA	10.02.01.00115
SEG 25 LS	10.02.01.00259
SEG 25 LS SDA	10.02.01.00116
SEG 30 HS	10.02.01.00258
SEG 30 HS SDA	10.02.01.00117
SEG 30 LS	10.02.01.00260
SEG 30 LS SDA	10.02.01.00118

## Ejecteurs basiques SEG

Capacité d'aspiration de 7 l/min à 370 l/min

### Données de commande Pièces de rechange Ejecteurs basiques SEG

Type	Pièces de rechange		Réf. article
SEG 05 HS-S SDA	Silencieux (ronde)	SD M5-AG 9x24	10.02.01.00539
SEG 07 HS-S SDA	Silencieux (ronde)	SD M5-AG 9x24	10.02.01.00539
SEG 07 HS SDA	Silencieux (ronde)	SD G1/8-AG 14x40	10.02.01.00540
SEG 10 HS SDA	Silencieux (ronde)	SD G1/8-AG 14x40	10.02.01.00540
SEG 15 HS SDA	Silencieux (ronde)	SD G1/4-AG 20x46 SEG	10.02.01.00903
SEG 20 HS SDA	Silencieux (ronde)	SD G3/8-AG 20x56 SEG	10.02.01.00905
SEG 20 LS SDA	Silencieux (ronde)	SD G3/8-AG 20x56 SEG	10.02.01.00905
SEG 25 HS SDA	Silencieux (ronde)	SD G1/2-AG 27x63 SEG	10.02.01.00907
SEG 25 LS SDA	Silencieux (ronde)	SD G1/2-AG 27x63 SEG	10.02.01.00907
SEG 30 HS SDA	Silencieux (ronde)	SD G3/4-AG 31x90 SEG	10.02.01.00909
SEG 30 LS SDA	Silencieux (ronde)	SD G3/4-AG 31x90 SEG	10.02.01.00909

## Ejecteurs basiques SEG

Capacité d'aspiration de 7 l/min à 370 l/min

### Données techniques Ejecteurs basiques SEG

Type	Diamètre de la buse [mm]	Degré d'évacuation [%]	Capacité d'aspiration (max.) [l/min]	Capacité d'aspiration (max.) [m³/h]	Consommation d'air aspiration [l/min]*	Consommation d'air aspiration [m³/h]	Plage de pression (pression de service) [bar]	Diamètre intérieur du tuyau recommandé air comprimé [mm]**	Diamètre intérieur du tuyau recommandé vide [mm]***	Poids propre [g]	Température de travail [°C]
SEG 05 HS-S	0,5	82	7	0,4	13	0,8	3,0 ... 6,0 bar	2	2	10	-10 ... 80 °C
SEG 05 HS-S SDA	0,5	82	7	0,4	13	0,8	3,0 ... 6,0 bar	2	2	11	-10 ... 80 °C
SEG 07 HS-S	0,7	82	16	1,0	21	1,3	3,0 ... 6,0 bar	2	2	10	-10 ... 80 °C
SEG 07 HS-S SDA	0,7	82	16	1,0	21	1,3	3,0 ... 6,0 bar	2	2	11	-10 ... 80 °C
SEG 07 HS	0,7	85	14	0,8	21	1,3	3,0 ... 6,0 bar	2	4	41	-10 ... 80 °C
SEG 07 HS SDA	0,7	85	14	0,8	21	1,3	3,0 ... 6,0 bar	2	4	45	-10 ... 80 °C
SEG 10 HS	1,0	85	34	2,0	49	2,9	3,0 ... 6,0 bar	2	4	46	-10 ... 80 °C
SEG 10 HS SDA	1,0	85	34	2,0	49	2,9	3,0 ... 6,0 bar	2	4	50	-10 ... 80 °C
SEG 15 HS	1,5	85	69	4,1	102	6,1	3,0 ... 6,0 bar	4	6	102	-10 ... 80 °C
SEG 15 HS SDA	1,5	85	69	4,1	102	6,1	3,0 ... 6,0 bar	4	6	110	-10 ... 80 °C
SEG 20 HS	2,0	85	124	7,4	186	11,2	3,0 ... 6,0 bar	4	9	118	-10 ... 80 °C
SEG 20 HS SDA	2,0	85	124	7,4	186	11,2	3,0 ... 6,0 bar	4	9	130	-10 ... 80 °C
SEG 20 LS	2,0	55	170	10,2	186	11,2	3,0 ... 6,0 bar	4	9	118	-10 ... 80 °C
SEG 20 LS SDA	2,0	55	170	10,2	186	11,2	3,0 ... 6,0 bar	4	9	130	-10 ... 80 °C
SEG 25 HS	2,5	85	184	11,0	275	16,5	3,0 ... 6,0 bar	6	12	273	-10 ... 80 °C
SEG 25 HS SDA	2,5	85	184	11,0	275	16,5	3,0 ... 6,0 bar	6	12	295	-10 ... 80 °C
SEG 25 LS	2,5	55	260	15,6	275	16,5	3,0 ... 6,0 bar	6	12	273	-10 ... 80 °C
SEG 25 LS SDA	2,5	55	260	15,6	275	16,5	3,0 ... 6,0 bar	6	12	295	-10 ... 80 °C
SEG 30 HS	3,0	85	240	14,4	392	23,5	3,0 ... 6,0 bar	6	12	352	-10 ... 80 °C
SEG 30 HS SDA	3,0	85	240	14,4	392	23,5	3,0 ... 6,0 bar	6	12	404	-10 ... 80 °C
SEG 30 LS	3,0	55	370	22,2	392	23,5	3,0 ... 6,0 bar	6	12	352	-10 ... 80 °C
SEG 30 LS SDA	3,0	55	370	22,2	392	23,5	3,0 ... 6,0 bar	6	12	404	-10 ... 80 °C

\*Pour une pression de service optimale

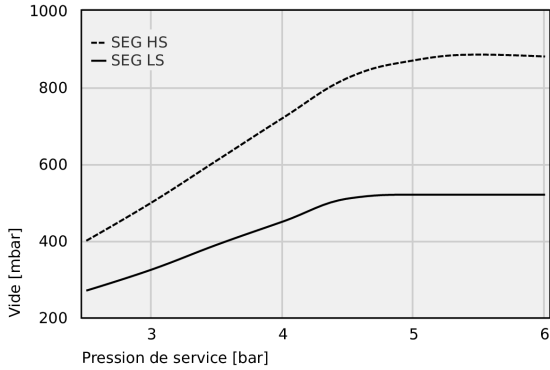
\*\*Pour 2 m max. de longueur

\*\*\*Pour 2 m max. de longueur

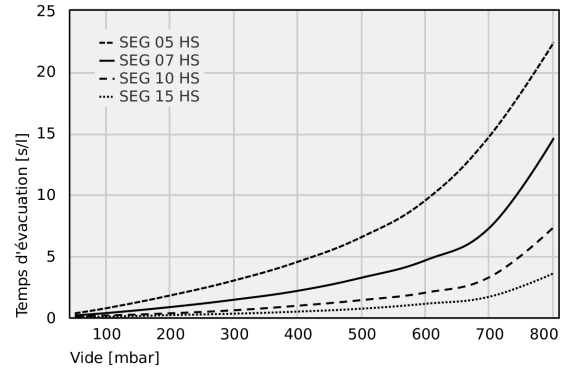
# Ejecteurs basiques SEG

Capacité d'aspiration de 7 l/min à 370 l/min

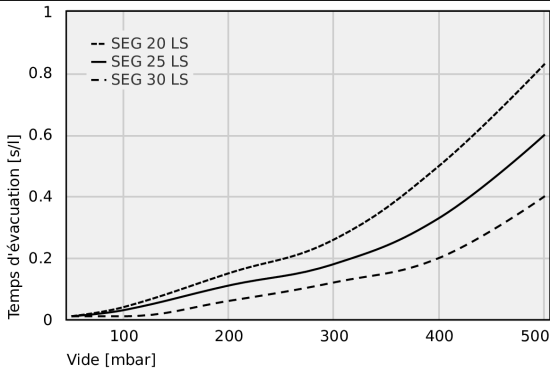
## Données de performance Ejecteurs basiques SEG



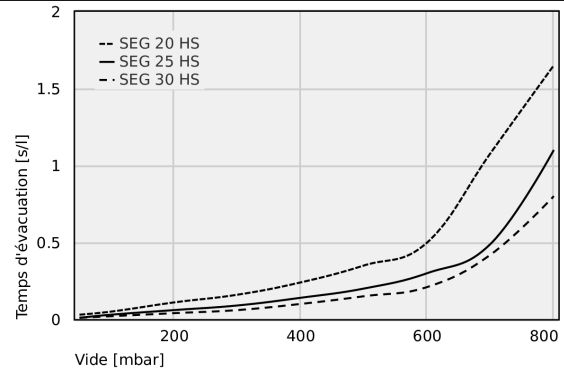
Vide exécutable à différentes pressions de service



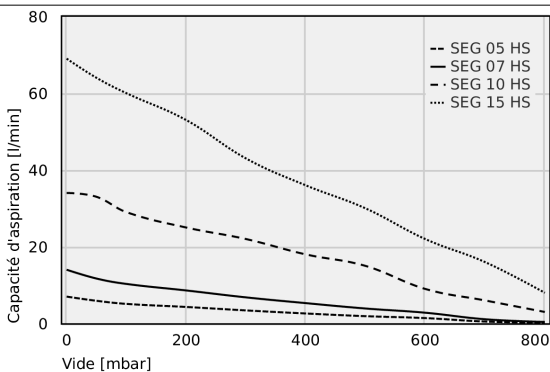
Temps d'évacuation pour différentes plages de vide [s/l]



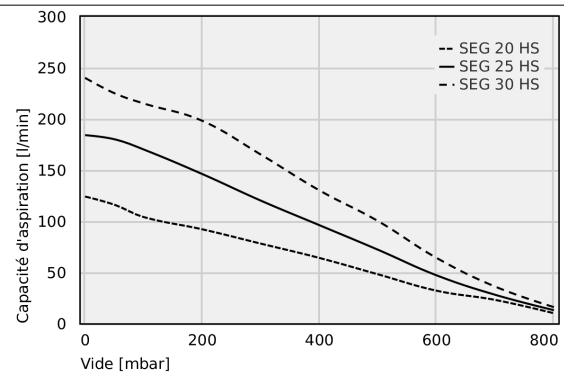
Temps d'évacuation pour différentes plages de vide [s/l]



Temps d'évacuation pour différentes plages de vide [s/l]



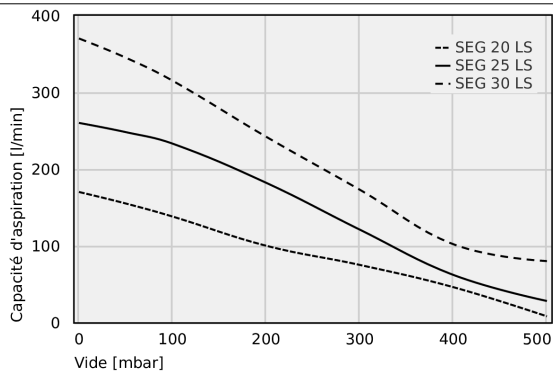
Capacité d'aspiration à différents degrés d'évacuation [l/min]



Capacité d'aspiration à différents degrés d'évacuation [l/min]

## Ejecteurs basiques SEG

Capacité d'aspiration de 7 l/min à 370 l/min



Capacité d'aspiration à différents degrés d'évacuation [l/min]

### Vide exécutable à différentes pressions de service

	2.5	3	3.5	4	4.5	5	5.5	6
SEG HS	400.00	500.00	610.00	720.00	825.00	870.00	885.00	880.00
SEG LS	270.00	325.00	390.00	450.00	510.00	520	520	520

## Ejecteurs basiques SEG

Capacité d'aspiration de 7 l/min à 370 l/min

### Temps d'évacuation pour différentes plages de vide [s/l]

	50	100	200	300	400	500	600	700	800
SEG 05 HS	0.34	0.76	1.80	3.02	4.55	6.57	9.58	14.80	22.40
SEG 07 HS	0.17	0.36	0.85	1.45	2.18	3.25	4.67	7.34	14.60
SEG 10 HS	0.09	0.16	0.34	0.59	0.96	1.42	2.03	3.30	7.36
SEG 15 HS	0.05	0.07	0.19	0.31	0.48	0.72	1.12	1.70	3.60

	50	100	200	300	400	500
SEG 20 LS	0.01	0.04	0.15	0.26	0.50	0.83
SEG 25 LS	0.01	0.03	0.11	0.18	0.33	0.60
SEG 30 LS	0.01	0.01	0.06	0.12	0.20	0.40

	50	100	200	300	400	500	600	700	800
SEG 20 HS	0.03	0.05	0.11	0.16	0.24	0.35	0.50	1.08	1.65
SEG 25 HS	0.01	0.03	0.06	0.09	0.14	0.20	0.3	0.49	1.10
SEG 30 HS	0.01	0.02	0.04	0.06	0.10	0.15	0.21	0.42	0.80

### Capacité d'aspiration à différents degrés d'évacuation [l/min]

	0	50	100	200	300	400	500	600	700	800
SEG 05 HS	7	5.9	5.1	4.3	3.4	2.6	1.9	1.4	0.5	0.2
SEG 07 HS	14	11.7	10.3	8.6	6.8	5.3	3.9	2.8	1.1	0.4
SEG 10 HS	34	33	29	25	22	18	15	9	6	3
SEG 15 HS	69	64	60	53	43	36	30	22	16	8

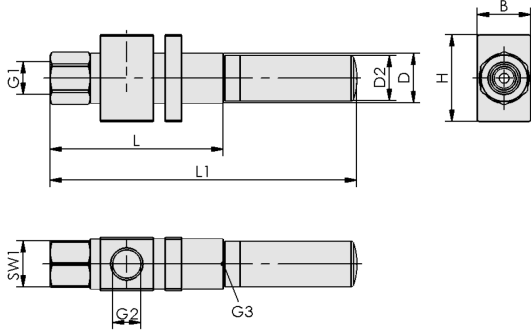
	0	50	100	200	300	400	500	600	700	800
SEG 20 HS	124	116	104	92	78	64	48	32	23	10
SEG 25 HS	184	180	170	146	120	96	72	47	28	13
SEG 30 HS	240	225	215	198	165	130	100	64	36	16

	0	50	100	200	300	400	500
SEG 20 LS	170	155	138	100	75	46	8
SEG 25 LS	260	248	233	182	121	62	28
SEG 30 LS	370	345	315	242	173	102	80

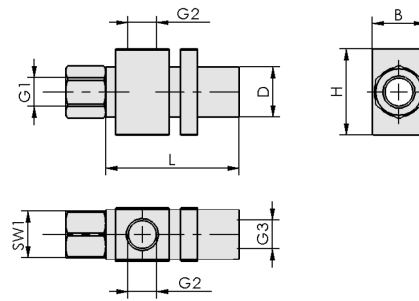
## Ejecteurs basiques SEG

Capacité d'aspiration de 7 l/min à 370 l/min

### Données de construction Ejecteurs basiques SEG



SEG SDA



SEG



## Ejecteurs basiques SEG

Capacité d'aspiration de 7 l/min à 370 l/min

### Données de construction Ejecteurs basiques SEG

Type	B [mm]	D [mm]	D2 [mm]	G1	G2	G3	H [mm]	L [mm]	L1 [mm]	SW1 [mm]
SEG 05 HS-S	10	8,0	-	M5-F	M5-F	M5-F	20	41	-	8
SEG 05 HS-S SDA	10	8,0	9	M5-F	M5-F	M5-F	20	41	65	8
SEG 07 HS-S	10	8,0	-	M5-F	M5-F	M5-F	20	40	-	8
SEG 07 HS-S SDA	10	8,0	9	M5-F	M5-F	M5-F	20	40	65	8
SEG 07 HS	16	15,0	-	G1/8"-F	G1/8"-F	G1/8"-F	26	52	-	14
SEG 07 HS SDA	16	15,0	15	G1/8"-F	G1/8"-F	G1/8"-F	26	52	92	14
SEG 10 HS	16	15,0	-	G1/8"-F	G1/8"-F	G1/8"-F	26	57	-	14
SEG 10 HS SDA	16	15,0	15	G1/8"-F	G1/8"-F	G1/8"-F	26	57	97	14
SEG 15 HS	22	20,0	-	G1/4"-F	G1/4"-F	G1/4"-F	38	75	-	17
SEG 15 HS SDA	22	20,0	20	G1/4"-F	G1/4"-F	G1/4"-F	38	75	121	17
SEG 20 HS	26	20,0	-	G1/4"-F	G1/4"-F	G3/8"-F	38	90	-	17
SEG 20 HS SDA	26	20,0	20	G1/4"-F	G1/4"-F	G3/8"-F	38	90	146	17
SEG 20 LS	26	20,0	-	G1/4"-F	G1/4"-F	G3/8"-F	38	90	-	17
SEG 20 LS SDA	26	20,0	20	G1/4"-F	G1/4"-F	G3/8"-F	38	90	146	17
SEG 25 HS	32	28,0	-	G3/8"-F	G1/2"-F	G1/2"-F	50	117	-	22
SEG 25 HS SDA	32	28,0	28	G3/8"-F	G1/2"-F	G1/2"-F	50	117	180	22
SEG 25 LS	32	28,0	-	G3/8"-F	G1/2"-F	G1/2"-F	50	117	-	22
SEG 25 LS SDA	32	28,0	28	G3/8"-F	G1/2"-F	G1/2"-F	50	117	180	22
SEG 30 HS	42	32,0	-	G3/8"-F	G1/2"-F	G3/4"-F	50	127	-	22
SEG 30 HS SDA	42	32,0	32	G3/8"-F	G1/2"-F	G3/4"-F	50	127	217	22
SEG 30 LS	42	32,0	-	G3/8"-F	G1/2"-F	G3/4"-F	50	127	-	22
SEG 30 LS SDA	42	32,0	32	G3/8"-F	G1/2"-F	G3/4"-F	50	127	217	22